

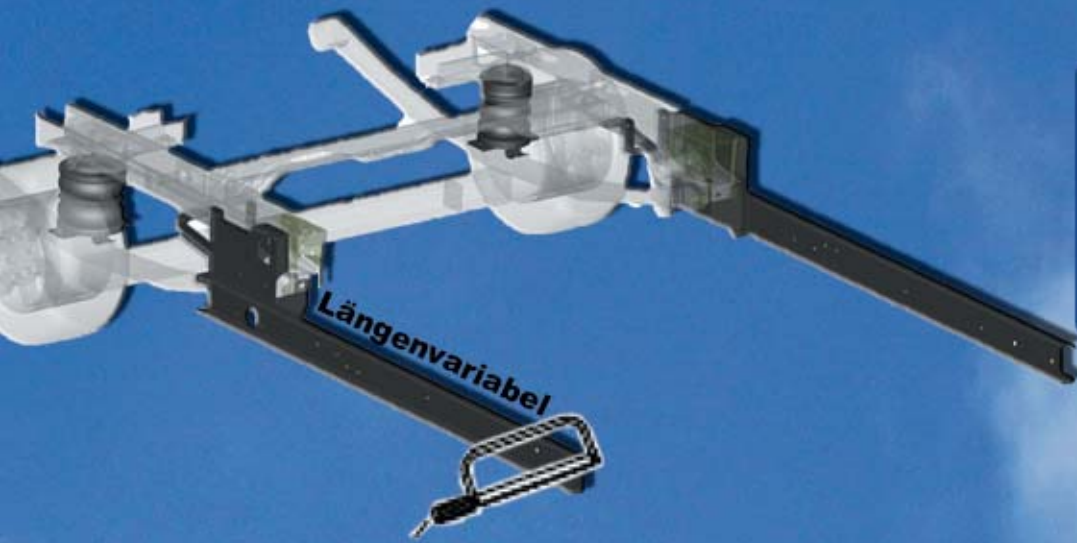
CHASSIS-BASIS

www.smv.ag

Jede Konstruktion benötigt ein solides Fundament.

Die Basis dient als Grundstein für alle weiteren Anbauten (z.B. Anhängerkupplung / Lastenträger).

1



Technische Daten

Bezeichnung:	RV2100
Gewicht:	ca. 15 Kg
Stützlast:	150 Kg (längenabhängig)
Länge:	1500 mm
Beschichtung:	Feuerverzinkt
Material:	Stahl
Gutachten:	EG-Gutachten

Wir liefern die maximale Länge (1500 mm). Sie kürzen die Verlängerung auf die gewünschte Länge.

Unter der Kategorie Basis finden Sie auch **Verstärkungssätze** für bereits vorhandene SMV-Rahmenverlängerungen und **Rahmenadapter für Kastenwagen**

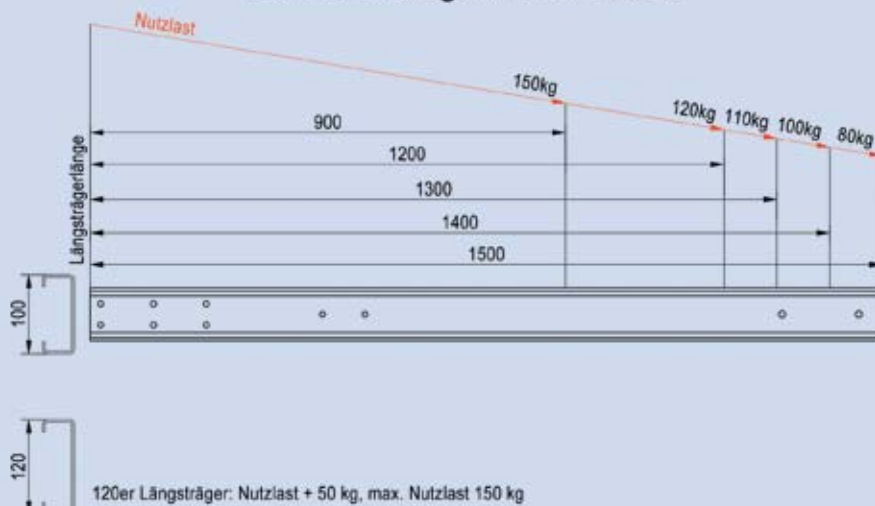


Beispiel: Basis mit Alu-Matic Stützen und AHK-Variabel



Beispiel: Basis mit Rasterplatten, SBA und AHK-Variabel

Nutzlastdiagramm für Basis



SCHWERLAST - BASIS

1

RV2100N

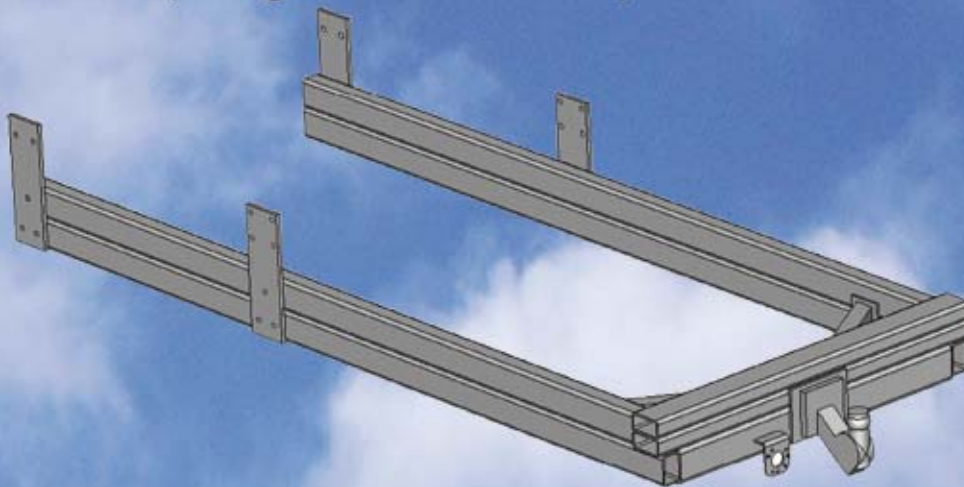


Technische Daten

Bezeichnung:	RV2100N
Gewicht:	ca. 38 Kg
Stützlast:	150 Kg (längenabhängig)
Länge:	1500 mm
Beschichtung:	Feuerverzinkt
Material:	Stahl
Gutachten:	EG-Gutachten

Wir liefern die maximale Länge (1500 mm). Sie kürzen die Verlängerung auf die gewünschte Länge.

SMA (für grosse Lasten)



Technische Daten

Bezeichnung:	SMA
Gewicht:	ca. 80 Kg
Stützlast:	150 Kg
Länge:	gem. Anfrage
Beschichtung:	Feuerverzinkt
Material:	Stahl
Gutachten:	EG-Gutachten

Nutzlastdiagramm für Basis

